

Marktgemeinde Haag i. OB

Wasserversorgung

Marktplatz 7

83527 Haag i. OB

Bei Rückfragen:

Wassermeister Herr Eß

Telefon 08072/3720953, 0176-10032042

0176-19199577

Fax 08072/3720954

e-mail:wasserwerk@markt-haag.de

Antrag zum Anschluß an die öffentliche Trinkwasserversorgung

Bitte zutreffendes ankreuzen.

1. Grundstückseigentümer / Erbbauberechtigte

..... Namen der Eigentümer Vornamen der Eigentümer Telefon
..... PLZ Ort Straße

2. Art des Bauvorhabens

- Neuanschluss Änderung, Erweiterung Sonstiges:
- Abbruch eines bestehenden Gebäudes
- Auf dem Grundstück befindet sich bereits ein Anschluß

3. Lage des anzuschließenden Grundstücks

Bitte Lageplan M 1:1000 beifügen.

PLZ, Ort, Straße:

Gemarkung: Fl.Nr.: Größe: m²

Grundstücksteilung oder sonstige Veränderung ist vorgesehen Ja

Falls „Ja“, bitte anhand einer Skizze auf einem Lageplan darstellen. Nein

4. Anschlußwerte

Zu versorgen ist ein Wohn-, Betriebs- Gebäude, bestehend aus Geschossen.

..... Wohnungen mit Zimmern, Küchen, Bädern, Klosetts, Waschküche,

..... Garagen, Werkstätten, Läden, Gartenbewässerung,

Eine Dachablaufwassernutzungsanlage (Regenwasser) wird im Gebäude installiert.

5. Verbrauchsstellen:

..... Auslaufventile WC-Spülkästen Warmwasserbereiter, drucklos

..... Druckspeicher WC-Druckspüler Durchlauferhitzer, Typ:

Sonstiges:.....

6. Nenngröße der neuen Anschlußleitung (wird vom Wasserwerk ausgefüllt):

PE 32 mm, PN 12,5 PE 40 mm, PN 12,5 PE 50 mm, PN 12,5

PE 63 mm, PN 12,5 Duktiles Gussrohr DN 80

Sonstiges:

7. Nenngröße des Wasserzählers (wird vom Wasserwerk ausgefüllt):

Qn 2,5 Qn 6 Qn 10 Sonstiges:

Zur Entnahme von Bauwasser, für Bauzwecke, wird ein Bauwasseranschluß gewünscht.

5. Bestätigung des Installationsunternehmens

Die Firma / das Installationsunternehmen

.....
Installationsunternehmen: Name, Anschrift

bestätigt, die Hauswasserinstallation nach den einschlägigen Regeln der Technik, Satzungs- und DIN-gerecht, insbesondere nach den Vorschriften der DIN 1988 auszuführen (insbesondere bezüglich des Einbaus von Rückflußverhinderern, von Be- und Entlüftungsventilen, der Verbindung mit Eigenwasserversorgungsanlagen, Schwimmbädern und Regenwassernutzungsanlagen). Er erkennt an, daß er - ungeachtet einer Besichtigung durch das Wasserwerk - als Unternehmer die alleinige Haftung für die fachgerechte und vorschriftsmäßige Ausführung trägt.

Das Wasserwerk kann vor der Aufnahme der Trinkwasserbelieferung die Abstellung etwaiger Mängel verlangen.

In besonderen Fällen ist auf Verlangen der Stadtwerke eine Druckverlustberechnung für die Grundstücksanlage vorzulegen, nach der die Installationsarbeiten auszuführen sind.

Die Installationsfirma ist im Installateurverzeichnis der Gemeinde Haag i. OB unter Nr.

bzw. im Installateurverzeichnis der eingetragen.

(sonst. Gemeinde, Stadt, Werk)

Für die Richtigkeit der Angaben:

.....
Unterschrift/Stempel
Installationsunternehmen

.....
Unterschrift
Grundstückseigentümer

Marktgemeinde Haag i. OB

Sachbearbeiter. Herr Eß

Wasserversorgung
Marktplatz 7
83527 Haag i. OB

Tel. 08072/3720953, 0176-10032042
Fax 08072/3720954
e-mail: wasserwerk@markt-haag.de

Bestätigung zur Vorlage bei dem Wasserwerk

Die Firma / das Installationsunternehmen

.....
Name, Anschrift

bestätigt, daß die Hauswasserinstallation im Anwesen

.....
Name, Ort, Straße

nach den einschlägigen Regeln der Technik, satzungs- und DIN-gerecht, insbesondere nach den Vorschriften der DIN 1988 durchgeführt wurde.

.....
Datum

.....
Unterschrift / Stempel des Installationsunternehmens

Vom Wasserwerk Haag i. OB auszufüllen:

- Der Nachweis der bakteriologischen Keimfreiheit liegt vor.
- Das Protokoll über die Druckprüfung liegt vor.
- Eine Dachablaufwassernutzungsanlage ist installiert.
- Ein Lageplan 1:1000 mit gekennzeichneteter Hauseinführung und Hausanschlußraum wurde vorgelegt.
- Ein Kellergrundriss im Maßstab 1:100 mit eingezeichneten Hausanschlußraum wurde vorgelegt.
- Folgende Mängel sind vor der Inbetriebnahme zu beheben (siehe Sonstiges).

Sonstiges:

.....
.....

Haag i. OB, den

.....
Unterschrift Wassermeister od. Vertreter

Markt Haag i. OB
Wasserversorgung
Marktplatz 7
83527 Haag i. OB

Bei Rückfragen:

Sachbearbeiter: Herr Werner Eß
Telefon: 08072/3720953 oder 0176-10032042
Telefax: 08072/3720954
e-mail: wasserwerk@markt-haag.de

Allgemeine Hinweise für Anschlußleitungen und Hauswasserinstallationen

Sehr geehrter Wasserabnehmer,

das Wasserwerk Haag i. OB stellt Ihnen Trinkwasser zu jeder Zeit in der vorgeschriebenen Qualität, in ausreichender Menge und dem notwendigen Druck zur Verfügung.

Tragen Sie bitte durch Beachtung der folgenden Punkte dazu bei, daß unser Lebensmittel Nummer 1 auch künftig diesen Anforderungen gerecht bleibt.

Nach der dem DVGW Arbeitsblatt W 400-1, Tabelle 5 sind für die Deckung des üblichen Wasserbedarfs folgende Versorgungsdrücke anzustreben:

- für Gebäude mit EG 2,00 bar
- für Gebäude mit EG und 1 OG 2,35 bar
- für Gebäude mit EG und 2 OG 2,70 bar
- für Gebäude mit EG und 3 OG 3,05 bar
- für Gebäude mit EG und 4 OG 3,40 bar

Diese anzustrebenden Versorgungsdrücke können jedoch bei Spitzenverbrauch an wenigen Stunden des Jahres kurzfristig unterschritten werden. Außerdem können wirtschaftliche Gründe gegen eine generelle Vorhaltung dieser Drücke bei historisch gewachsenen Versorgungsfällen sprechen. Bei höheren Gebäuden ist im Bedarfsfall eine Hausdruckerhöhungsanlage für die oberen Stockwerke vorzusehen.

Herstellung, Änderung und Erweiterung von Trinkwasseranschlüssen

Die Herstellung, Änderung oder Erweiterung von Trinkwasseranschlüssen sind dem Wasserwerk Haag i. OB anzuzeigen und zu beantragen. Der Antrag hat schriftlich mit den beigefügten Vordrucken zu erfolgen.

Welche Unterlagen sind erforderlich?

3 Monate vor dem gewünschten Ausführungstermin sollte der Antrag bei der Marktgemeinde Haag i. OB abgegeben werden.

Der Antrag ist so genau wie möglich auszufüllen. Zu achten ist auf die Hausnummer, Flurnummer und alle Unterschriften. Nur vollständig ausgefüllte Anträge können bearbeitet werden.

Die Seite 2 und 3 muß von einem Installationsunternehmen, welches die Arbeiten ausführt, ausgefüllt sein.

Ein **Lageplan im Maßstab 1:1000** (Grundstück orange umrandet, Nordpfeil), der die Flurstücksnummer, die Eigentumsverhältnisse, die Hausnummer, die Baulinien, die Bebauung, die Wegeanlagen und die Höhenlage der anzuschließenden und der an sie angrenzenden Grundstücke ausweist, ist beizufügen.

Ferner ist ein **Kellergrundriß im Maßstab 1:100** (Kopie des genehmigten Entwässerungsplanes) beizufügen, aus dem die gewünschte Einbaustelle der Wasserzähleranlage sowie die Einführungsstellen aller übrigen Versorgungsleitungen (Strom, Gas, Telekom usw.), die Lage der Abwasserleitung, der evtl. Klär- und Versetzgruben und der Öltanks, wie alle anderen Tiefbauobjekte zu ersehen sind. Kennzeichnen Sie die Stelle, an der die Trinkwasseranschlußleitung in das Gebäude geführt werden soll.

Geben Sie bitte Ihren Antrag persönlich ab, Sie vermeiden dadurch Mißverständnisse und zeitraubende Rückfragen.

Wer darf die Installation ausführen?

Beachten Sie bitte, daß ein Anschluß an die öffentliche Trinkwasserversorgung, Änderungen oder Erweiterungen, nur genehmigt werden können, wenn ein Installationsunternehmen, das im Installateurverzeichnis der Marktgemeinde Haag i. OB eingetragen ist, bestätigt, die Installationsarbeiten an der Anlage des Grundstückseigentümers nach den einschlägigen Regeln der Technik, satzungs- und DIN-gerecht auszuführen. Stempel und Unterschrift des Installationsunternehmens dürfen deshalb nicht auf dem „Antrag zum Anschluß an die öffentliche Trinkwasserversorgung“ fehlen.

Leitungstrasse:

Gemäß den DIN-Vorschriften sind Anschlußleitungen an das Versorgungsnetz, soweit diese durch Umfassungsmauern geführt werden müssen, in Mauerdurchführungen zu verlegen.
Soll die Wasserleitung unter der Bodenplatte verlegt werden, ist als Lehrrohr ein KG Rohr DN 100 vorzusehen. Bei Richtungsänderungen sind ausschließlich Bögen mit 15° zu verwenden.
Aus technischen Gründen ist die Anschlußleitung in der Regel in einer Tiefe von mindestens 1,30 m an das Gebäude heranzuführen. **Die Leitungsführung ist vorab mit dem Wasserwerk abzusprechen.**

Bauwasseranschluß

Zu Bauzwecken darf nur gezähltes Wasser entnommen werden. Das Wasserwerk installiert einen Bauwasserzähler wenn im „Antrag zum Anschluß an die öffentliche Trinkwasserversorgung“ die Herstellung eines Bauwasseranschlusses gewünscht wird. Der Bauwasserzähler wird nach Abschluß der Baumaßnahme (= bezugsfertig) gegen einen Hauswasserzähler gewechselt. Setzen Sie sich diesbezüglich bitte rechtzeitig mit uns in Verbindung um den Montagetermin zu vereinbaren.
Sichern Sie Ihren Wasserzähler in der kalten Jahreszeit gegen Frostgefahren.

Beachten Sie bitte, daß der Bauwasserzähler gegen einen Hauswasserzähler vom Wasserwerk erst gewechselt wird, wenn die Seiten 2 und 3 des „Antrag zum Anschluß an die öffentliche Trinkwasserversorgung“ von einem zugelassenen Installationsunternehmen unterschrieben sind.

Hausinstallation

Nach der Verordnung über allgemeinen Bedingungen für die Versorgung mit Trinkwasser (AVB-Wasser) und der Wasserabgabesatzung (WAS) des Wasserwerks, ist der Grundstückseigentümer verpflichtet, für die ordnungsgemäße Errichtung, Änderung und Unterhaltung der Hauswasseranlage zu sorgen. Dabei ist aber zu beachten, daß die Installationsarbeiten an und zur Erstellung der Anlage nur durch ein Installationsunternehmen erfolgen dürfen, das mit den Stadtwerken in einem Vertragsverhältnis steht oder im Installateurverzeichnis eines anderen Versorgungsunternehmens eingetragen ist.

Um dieser Forderung zu genügen, stellt das Wasserwerk nur noch dann Wasser zur Verfügung, wenn vom Grundstückseigentümer und von der, die Installationsarbeiten ausführenden Firma, die ordnungsgemäße Verlegung der Hausleitungen (Hausinstallation) bestätigt wird.

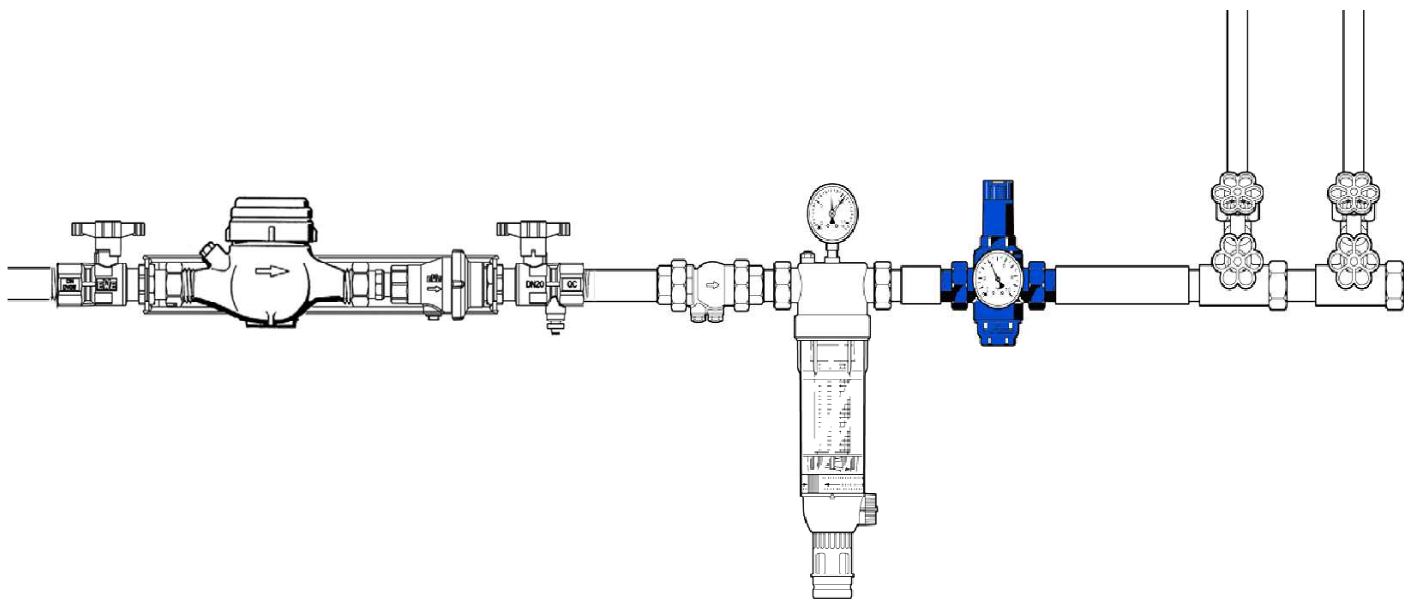
Durch Vornahme oder Unterlassung der Überprüfung der Kundenanlage übernimmt das Wasserwerk Haag i. OB keine Haftung für die Mängelfreiheit der Anlage.

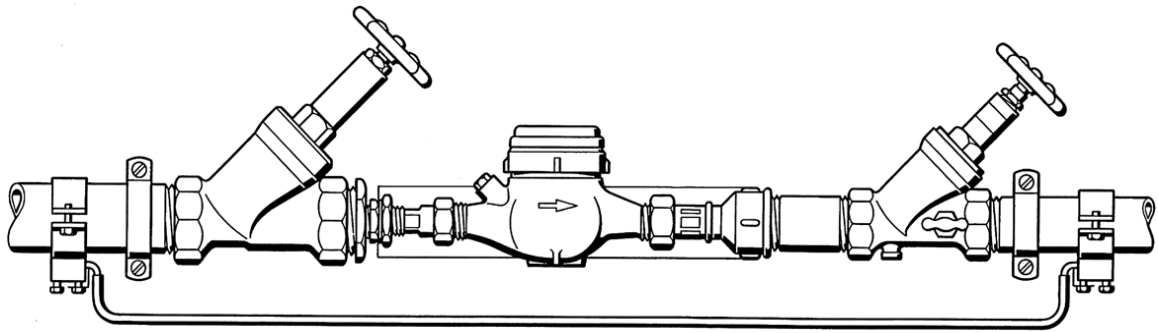
Jeder zusätzliche Zeitaufwand der Stadtwerke, der durch Mängel veranlaßt ist, die der Eigentümer bzw. das von ihm beauftragte Installationsunternehmen zu vertreten hat, wird dem Eigentümer in Rechnung gestellt.

Das Wasserwerk oder das von der Gemeinde beauftragte Installationsunternehmen montiert im Anschlußraum eine Wasserzähleranlage bestehend aus einem Wasserzähleranschlußbügel mit einem Absperrventil ohne Entleerung vor dem Wasserzähler und einem Absperrventil mit Entleerung nach dem Wasserzähler. Nach dem Absperrventil mit Entleerung muß ein DVGW-geprüfter Rückflußverhinderer eingebaut werden. Die DIN 1988 schreibt zudem den Einbau eines Feinfilters und eines Druckminderers nach der Wasserzähleranlage vor.

Wir empfehlen Ihnen einen rückspülbaren Feinfilter mit Edelstahlsieb zu installieren. Vergessen Sie nicht, jeweils vor und nach dem Druckminderer ein Manometer zur Überwachung einbauen zu lassen.

Einbaubeispiel:





Wo wird die Wasserzähleranlage eingebaut und was ist zu beachten?

Der Wasserzählerraum bzw. der Hausanschlußraum muß der DIN 18012 entsprechen, frostsicher sein und ist im 1. Untergeschoß, unmittelbar an einer straßenwärts gelegenen Kellerwand vorzusehen. Kohlenkeller oder Öltankräume eignen sich nicht dafür.

Im Anschlußraum ist ein Bodenabfluß vorzusehen.

Bei der Festlegung des Wasserzählerplatzes ist zu berücksichtigen, daß Anschlußleitungen rechtwinklig zur Grundstücksgrenze und möglichst kurz ausgeführt werden.

Wasserzählerschacht

Wird ein Wasserzählerschacht notwendig (Platzmangel, kein Keller usw.), so ist dieser gemäß Anlage 1 zu errichten bzw. Rücksprache mit den Stadtwerken zu führen. Ggf. kann ein Wasserzähler-Fertigschacht eingebaut werden. Der Wasserzählerschacht muss auf jeden Fall dem **DVGW-Arbeitsblatt W 355** entsprechen!

Alle Anschlussarbeiten vor dem Wasserzähler dürfen nur von dem Personal der Stadtwerke ausgeführt werden!

Wir bitten um Verständnis, daß zu Ihrem eigenen Schutz und aus Gründen einer ordnungsgemäßen Trinkwasserversorgung auf die genannten Maßnahmen nicht verzichtet werden kann.

Mit freundlichen Grüßen

Ihre Marktgemeinde Haag i. OB

Abt. Wasserversorgung

Wassermeister Werner Eß